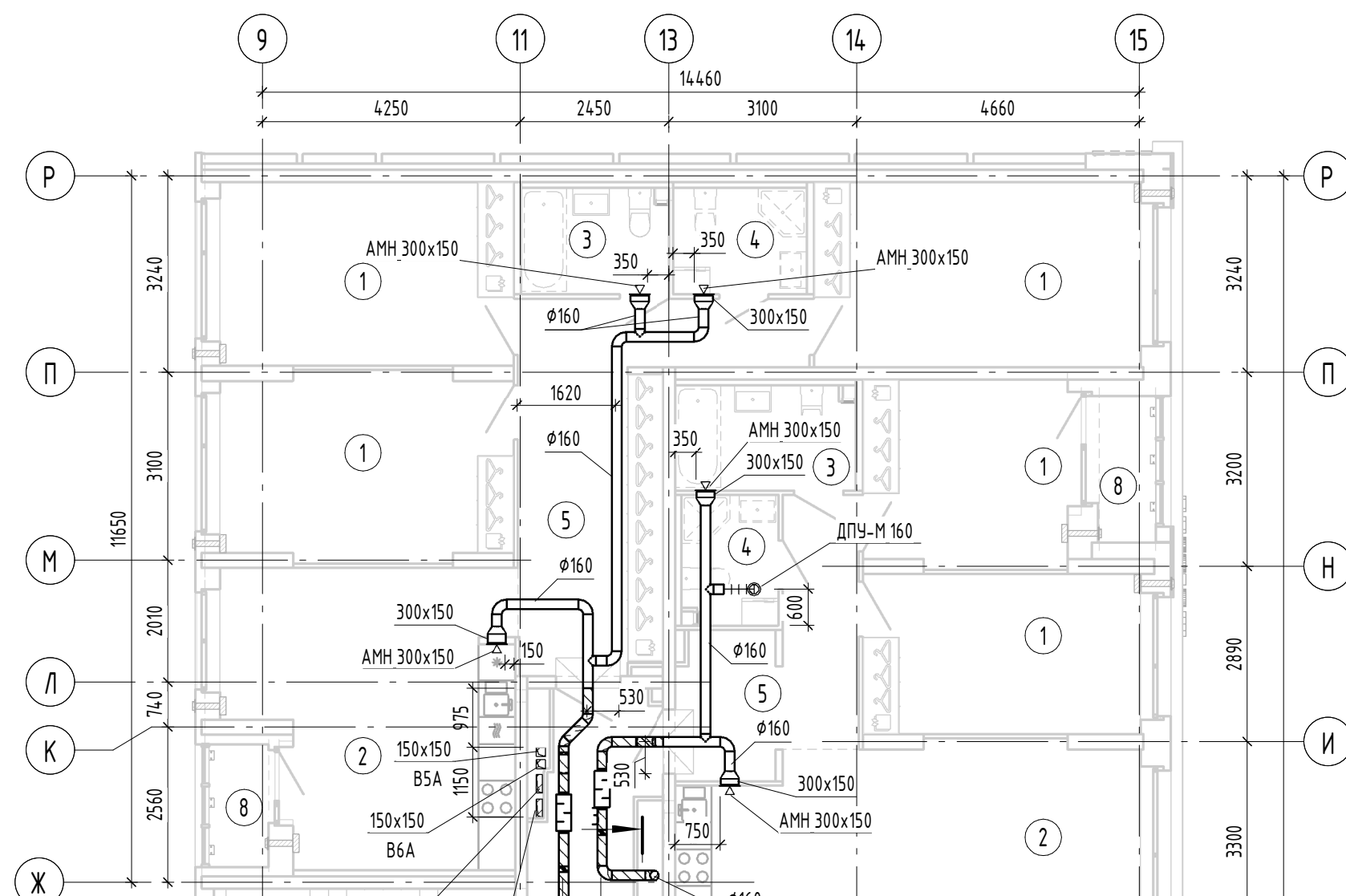
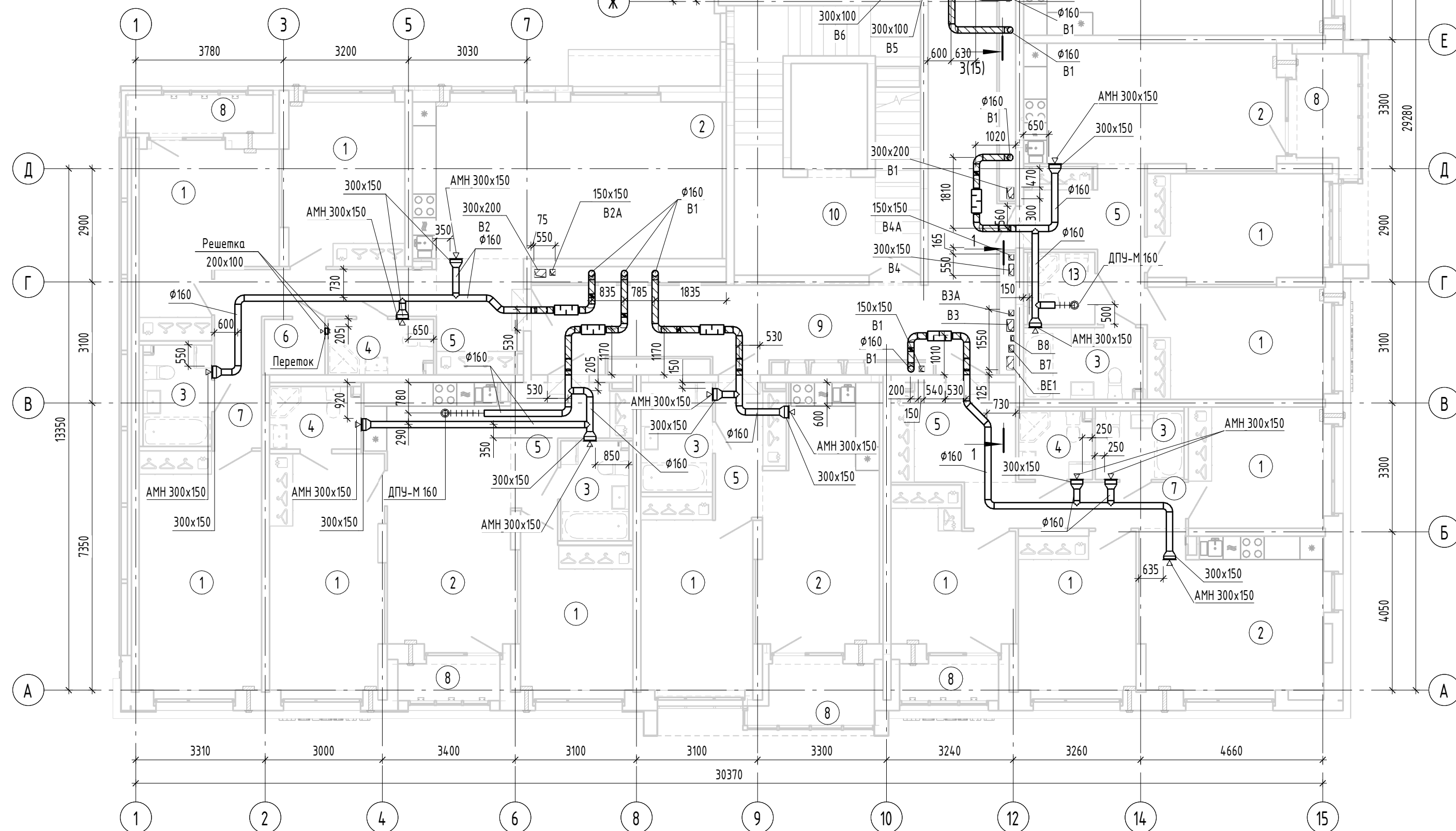
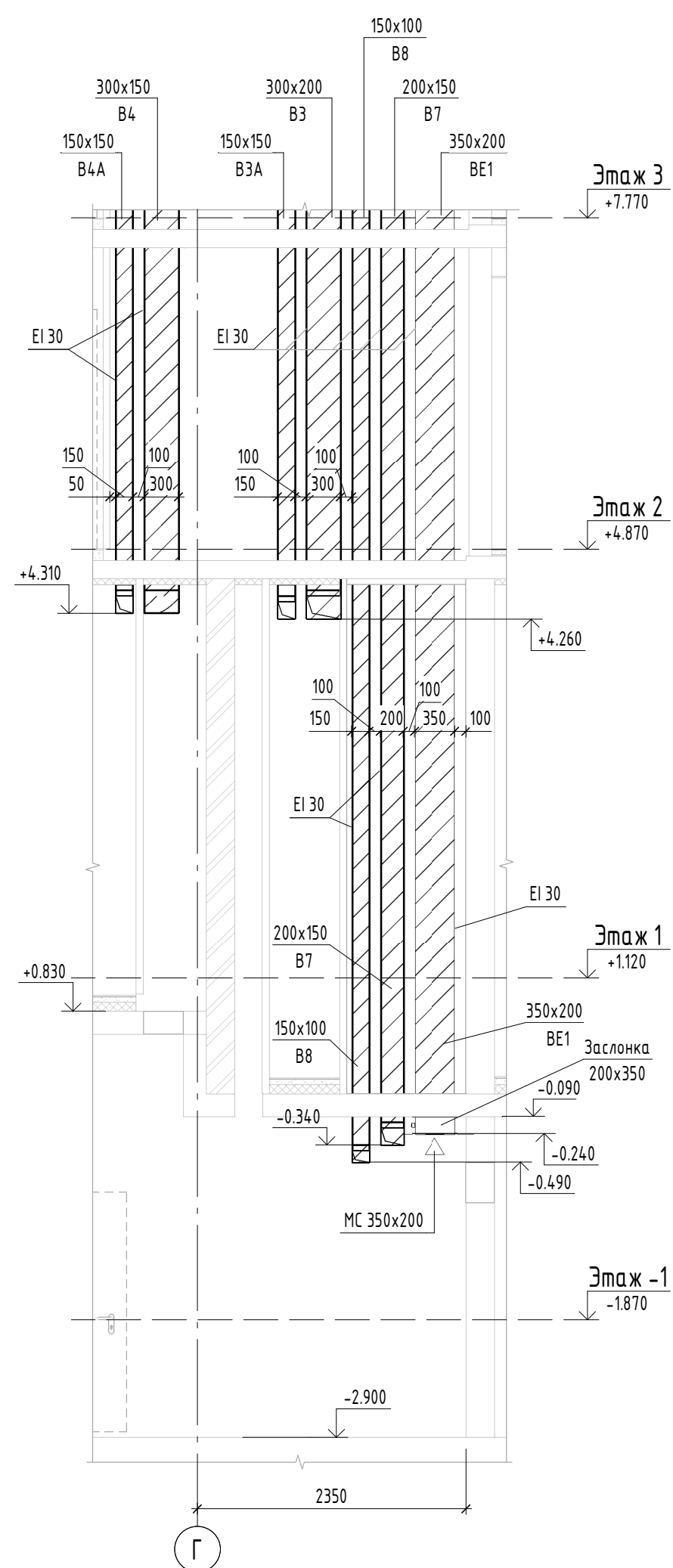
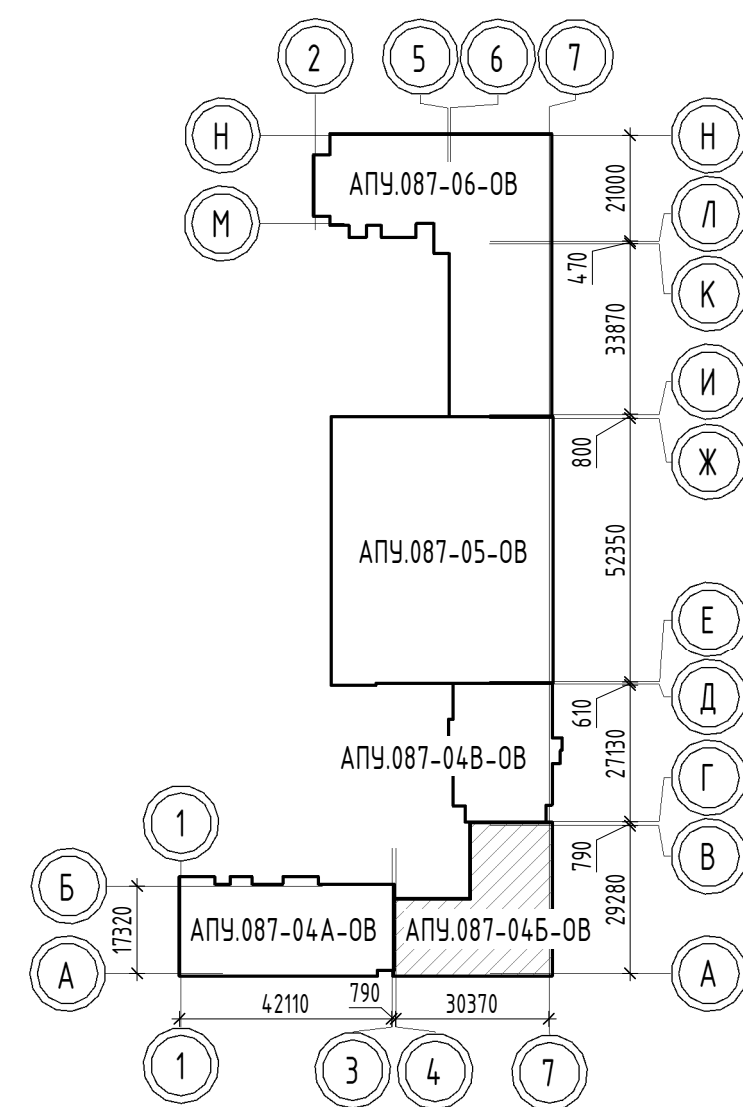


1-1
1:50



Экспликация помещений квартир

Номер помещения	Наименование	Площадь, м ²	Кат. помещения
1	Спальня	216.52	
2	Кухня	156.50	
3	Ванная	32.10	
4	Санузел с душевой	20.81	
5	Прихожая	61.47	
6	Гардеробная	2.19	
7	Коридор	17.42	
8	Лоджия	21.59	
13	Санузел с душевой	3.18	
Итого		531.78	

Экспликация общедомовых помещений

Номер помещения	Наименование	Площадь, м ²	Кат. помещения
9	Межквартирный коридор	42.78	
10	Лестничная клетка	25.32	
Итого		68.10	

Примечания:

- В квартирах все воздуховоды выполнены из оцинкованной стали ГОСТ 14918-2020.
- Все воздуховоды, проложенные в межквартирном коридоре до квартир выполнены диаметром 160 мм из оцинкованной стали ГОСТ 14918-2020 (класс герметичности "В") с нанесением огнезащитного покрытия EI 30.
- На каждом ответвлении от стояка системы вентиляции системы В1 к квартире (в межквартирном коридоре) установлены:
 - регулятор постоянного расхода RDR-160/100-180;
 - шумоглушитель ГТК-160-600-ОЦ, -Р.Р.

АПУ.087-04Б-ОВ

Жилые дома со встроенными помещениями общественного назначения, многоразовой автостоянкой и встроенной трансформаторной подстанцией в квартале улиц Ползунова - Занятияна - Даниловская - Краснофлотцев в Орджоникидзевском районе г.Екатеринбурга. 2 очередь строительства

Изм.	Кол.уч.	Лист	№ док.	Подп.	Дата	Ставля	Лист	Листов
Разработ.	Самсонова		0122			Р	12	
Проверил	Пашаева		0122					
Нач. отдела	Пашаева		0122					
Н. контр.	Ташлыков		0122					

План 2 этажа. Вентиляция

АО "Корпорация "Атомстройкомплекс"

Составлено	Камюба	02.22	02.22
Проверено	Боробуца	02.22	02.22
Составлено	Терюбаев	02.22	02.22
Проверено	Алексеев	02.22	02.22
Взам. инв. №	АР		
Инв. № подл.	БК		
Лист			
Листов			